



PRODUCT GUIDE

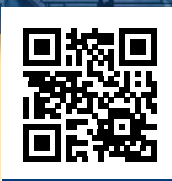
GUÍA DE PRODUCTOS

warning lights • back-up alarms
camera systems • worklamps

lámparas de advertencia • alarmas de retroceso
sistemas de cámaras • lámparas de trabajo



2015



Download digital copy
Descargar copia digital



For more than 40 years, Preco back-up alarms have been the warning solution of choice for many of the world's leading OEMs and most prominent aftermarket distributors. During this time, the Preco brand has become synonymous with world-class design, innovation and manufacture of vehicle warning and safety products.

Durante más de 40 años, las alarmas de retroceso de Preco han sido la solución preferida de alarmas de advertencia para muchos de los principales fabricantes OEM del mundo y los más prominentes distribuidores del mercado de posventa. Durante ese lapso, la marca Preco se ha convertido en sinónimo de diseño, innovación y manufactura de clase mundial en productos de advertencia y seguridad.

contents / symbol guide / part number index

índice / guía de símbolos / índice de números de parte























Contents índice

				
Directional LEDs direccional LED Pages 2 - 4	Remote Strobes remoto estroboscópicos Page 5	Beacons balizas Pages 6 - 11	Minibars minibarras Pages 12 - 15	Accessories accesorios Page 37-38
				
Worklamps lámparas de trabajo Pages 16 - 29	Camera Systems sistemas de cámaras Page 30	Back-Up Alarms alarmas de retroceso Pages 31 - 36	Switches interruptores Page 36	Flash Patterns patrones de destellos Page 39
				
				Tech Specs especificaciones técnicas Page 40-41

Symbol Guide guía de símbolos

The symbols listed are used in product information charts throughout this catalog.
Los símbolos enumerados se utilizan en este catálogo en las tablas de información de productos.

GENERAL SYMBOLS / símbolos		WARRANTY SYMBOLS / símbolos garantía		MOUNTING SYMBOLS / símbolos montaje	
#	Part number / número de parte		Rotator / rotor		1" flange / brida
V	Volts / voltaje		Strobe / estroboscópico		1 bolt / perno
A	Amps / amperios		Flashtube / tubo de destellos		2 bolt / perno
J	Joules / joules		Bulb / bombilla		3 bolt / perno
M	Mode / modo	MISCELLANEOUS SYMBOLS símbolos misceláneos			4 bolt / perno
W	Watt / watt		Flash rate / tasa de destellos		1" threaded pipe / tubo roscado
L	Lumens / lumenes		High intensity (day) alta intensidad (para el día)		Magnet / magnética
FPM	Flashes per minute destellos por minuto		Low intensity (night) baja intensidad (para la noche)		J-bolt / Perno en J
dB(A)	Decibels / decibeles				Round grommet (4.5") / anillo redondo de goma
	Mounting / montaje				Oval grommet (6") / anillo ovalado de goma
	Approvals / aprobaciones				
	Warranty / garantía				

Part Number Index índice de números de parte

Part de parte	Page pagina	Part de parte	Page pagina	Part de parte	Page pagina	Part de parte	Page pagina	Part de parte	Page pagina	Part de parte	Page pagina	Part de parte	Page pagina		
45A	35	1020 (ALARM)	32	3318MK	8	5122	15	7513	6	LDA50	34	PW2440	22	PW91026	29
45AA	35	1020 (LED)	2	3925	7	5211	15	7513-VM	6	M7000BP	30	PW2441	22	PW91064	28
109	35	1021	2	3925-MG	7	5221	15	7612	7	MF102	31	PW2450	21	PW91067	28
110	35	1022	3	3951	9	5411	12	7612-VM	7	MF107	31	PW2451	21	PW91088	28
112	35	1023	3	4028	34	5411-VM	12	7620	6	MF220	31	PW2501	20	PW91091	28
220	32	1024	3	4030	34	5413	13	7620-VM	6	MF222	31	PW2510	19	PW91099	29
230	32	1025	3	4050	34	5413-VM	13	7625	6	MF240	31	PW2511	19	PW91102	29
240	32	1026	3	4242	10	6601	5	7625-VM	6	MF242	31	PW2530	18	PW92004	24
240CS	32	1027	3	4242-VM	10	6601-SYS1	5	C2013BP	30	PW2020	16	PW2531	18	PW92005	24
250	32	1028	32	4243	10	6610	4	DS232	36	PW2021	16	PW2540	23	PW92006	25
270	32	1040	33	4243-VM	10	7212	14	ELT248	32	PW2300	18	PW2541	23	PW92007	25
360	33	1045	33	4262	10	7212-MG	14	ELT278	32	PW2301	18	PW2570	17	PW92008	21
360C	33	1048	33	4262-VM	10	7314	8	FH107	36	PW2310	19	PW2571	17	PW92013	23
370	33	1050	4	4263	10	7314-MG	8	FH312	36	PW2311	19	PW3031	22	SW15	36
380	33	1059	33	4263-VM	10	7414	9	FS255	36	PW2320	20	PW3032	22	TC20-4BP	30
380C	33	1060	35	4762	11	7415	9	HDS54	36	PW2321	20	PW91001	27		
390	33	3002	32	4782	11	7512	6	HDS55	36	PW2401	17	PW91004	27		
1011	2	3318	8	5112	15	7512-VM	6	K7000BP	30	PW2411	26	PW91025	29		



directional LEDs

direccional LED

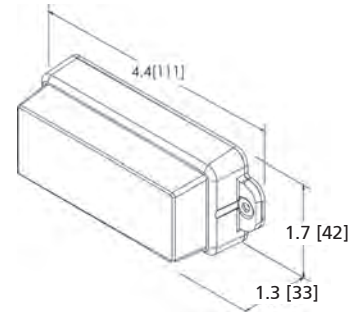
1011 Series

SAE Class I LED
Surface Mount



16 flash patterns (see page 39)
Synchronization capable
Encapsulated electronics extend product life

16 patrones de destellos (vea la página 39)
Compatible con sincronización
Encapsulamiento de los componentes electrónicos, que prolonga la vida del producto



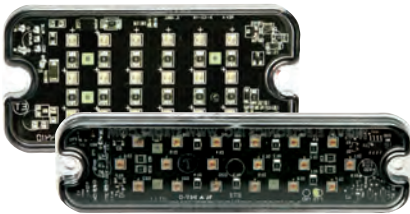
	#	V	A			
	1011A	12	0.4			SAE Class I Cal. Title 13 (R & B only) 5 years
	1011W					

Blue & red also available. Disponible también en colores azul y rojo
mounting montaje

R1011-BLKBEZ	R1011-CHRBEZ	R1011-HDBRCKT	R1011-LBRCKT	R1011-2LBRCKT

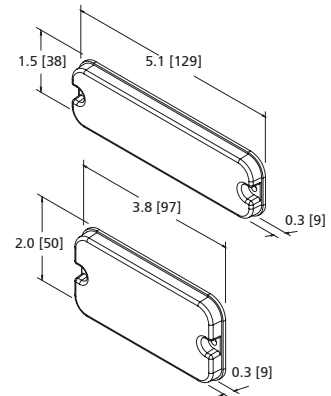
1020 Series

Surface Mount



Compact high-intensity LED warning signal
16 flash patterns (see page 39)
Synchronization capable
Optional chrome or black bezel

Señal de advertencia de LED compacta y de alta intensidad
16 patrones de destellos (vea la página 39)
Compatible con sincronización
Bisel opcional cromado o negro

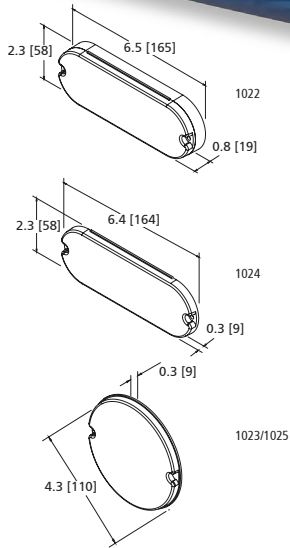


	#	V	A			
	1020A	12	0.5			IP66 2 years
	1020C					
	1021A	12	0.5			IP66 2 years
	1021C					

Blue & red also available. Disponible también en colores azul y rojo
mounting montaje

A1020-BLKBEZ	A1020-CHRBEZ	A1021-BLKBEZ	A1021-CHRBEZ

directional LEDs
direccional LED



1022-1025 Series Surface/Grommet Mount

Extremely thin design

15 flash patterns (see page 39)

Fits standard rear lighting grommet
(1022/1023 only)

Diseño extremadamente delgado

15 patrones de destellos (vea la página 39)

Compatible con anillos traseros estándar de montaje
(sólo 1022/1023)



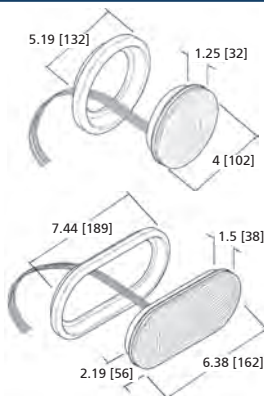
#	V	A	✂	🕒	
1024A	12	0.8		2 years	
1022A					
1025A	12	0.8		2 years	
1023A					

Red also available. Disponible también en color rojo

mounting
montaje



A1022-SHIELD



1026 Series SAE Class I LED Grommet Mount

Eight flash patterns (see page 39)

Fits standard rear lighting grommet

Ocho patrones de destellos (vea la página 39)

Compatible con anillos traseros estándar
de montaje



#	V	A	✂	⊙	🕒	
1026A	12	0.5		SAE Class I	1 year	
1026C						
1027A	12	0.5		SAE Class I	1 year	
1027C						

Blue & red also available. Disponible también en colores azul y rojo



directional LEDs

direccional LED

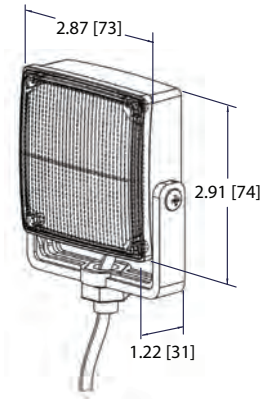
1050 Series

SAE Class I
Surface/Bracket Mount



- Surface or bracket mount
- 18 flash patterns (see page 39)
- Synchronization capable
- Encapsulated electronics extend product life

- Montaje de superficie o sobre soporte
- 18 patrones de destellos (vea la página 39)
- Compatible con sincronización
- Encapsulamiento de los componentes electrónicos, que prolonga la vida del producto



	#	V	A	✂	⚙	🕒
	1050A	12-24	0.7		SAE J595 Class I, R65 (Amber Only) CE, R10, IP67	1 year
	1050C					

Blue, green & red also available. Disponible también en colores azul, verde y rojo

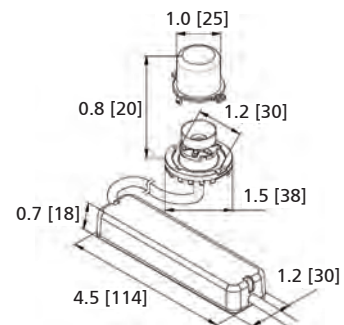
6610 Series

Hide-Away LED



- Head/tail light applications
- Surface or 1" hole mount
- 12 flash patterns (see page 39)
- Synchronization capable
- In-line waterproof driver module

- Aplicaciones de luces delanteras/traseras
- Montaje de superficie o 1" hoyo
- 12 patrones de destellos (vea la página 39)
- Compatible con sincronización
- Módulo impulsor en línea a prueba de agua

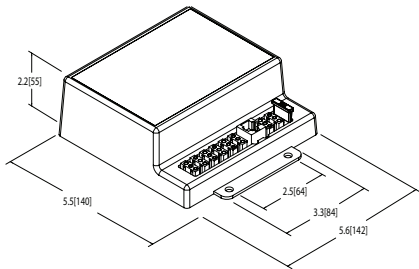


	#	V	A	✂	🕒
	6610A	12-24	1.5		2 years
	6610C				

Blue & red also available. Disponible también en colores azul y rojo



6601 Series Hide-Away Strobe System



- Six head system
 - 15 flash patterns (see page 39)
 - Hi/Lo intensity
 - Plug-in switch panel (order separately)
-
- Sistema de seis cabezales
 - 15 patrones de destellos (vea la página 39)
 - Intensidad alta/baja
 - Panel de interruptor de enchufar (pedido aparte)



#	HEADS cabezales	V	W	M	FPM	🕒	Power Supply
6601	6	12-24	60	Hi/Lo	Varies	2 years	

#	V	COLOR	CABLE	J	🕒	Hide-Away System
6601-SYS1	12-24	Clear	15'	51.5	2 years	

flashtubes tubo de destellos

1" flange mount tubes 1" montaje de brida tubo		A6601A-TUBE	A6601B-TUBE	A6601C-TUBE	A6601R-TUBE
1" pop-in tubes 1" montaje de encajar tubo		A6600A-TUBE	A6600B-TUBE	A6600C-TUBE	A6600R-TUBE

cables cables

switches interruptor

A6601CBL-15	A6601CBL-20	A6601-SW1	A6601-SW2	A6601-SW3	A6601-SW4
			 Plug & Play Se conecta y funciona		



beacons
balizas

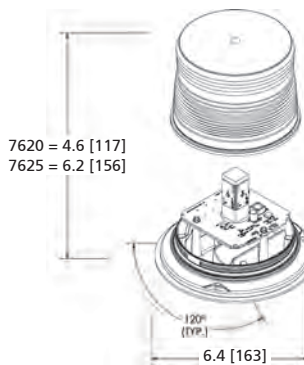
7620 Series SAE Class I LED



Latest technology in a traditional housing
Pulse8 (8 flashes per cycle) flash pattern

La más reciente tecnología en un alojamiento tradicional

Patrón Pulse8 de destellos (8 destellos por ciclo)



	#	V	A	FPM x 8			
	7620A	12	2.8	75		SAE Class I	2 years
	7620C						
	7620A-VM	12	2.8	75		SAE Class I	2 years
	7620C-VM						
	7625A	12	2.8	75		SAE Class I	2 years
	7625C						
	7625A-VM	12	2.8	75		SAE Class I	2 years
	7625C-VM						

Blue, green & red also available. Disponible también en colores azul, verde y rojo

lenses
cristales



LA4240

LB4240

LC4240

LG4240

LR4240

7512 Series SAE Class II LED



Basic multi-purpose LED

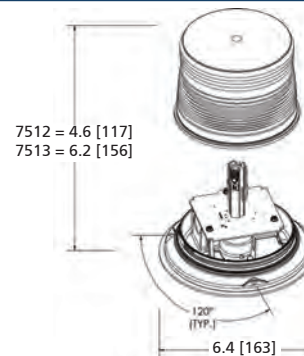
On/off road suitable

Pulse8 (8 flashes per cycle) flash pattern

LED básico multipropósito

Adecuado para aplicaciones dentro y fuera de la carretera

Patrón Pulse8 de destellos (8 destellos por ciclo)



	#	V	A	FPM x 8			
	7512A	12-48	1.3	70		SAE Class II	2 years
	7512C						
	7512A-VM	12-48	1.3	70		SAE Class II	2 years
	7512C-VM						
	7513A	12-48	1.3	70		SAE Class II	2 years
	7513C						
	7513A-VM	12-48	1.3	70		SAE Class II	2 years
	7513C-VM						

Blue, green & red also available. Disponible también en colores azul, verde y rojo

lenses
cristales



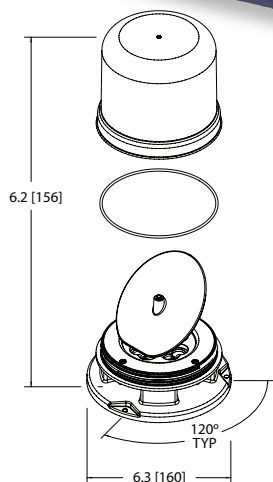
LA4240

LB4240

LC4240

LG4240

LR4240



Hybrid LED/rotating warning signal
No gears, brushes or bulbs to wear out
LED optics produce intense rotating beam
UV hard coated lens reduces abrasion, cracking and fading

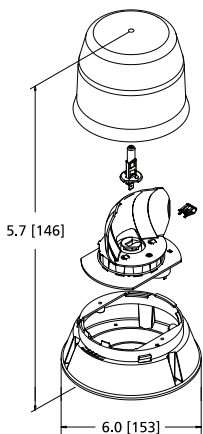
Señal de advertencia rotativa/de LED híbrido
Sin engranajes, escobillas ni bombillas que se desgasten
Elementos ópticos de LED que producen un haz rotativo de gran intensidad
Cristal con revestimiento UV duro que reduce la abrasión, el agrietamiento y la opacidad

7612 Series SAE Class I LED



#	V	A	FPM	⚙️	✓	🕒	
7612A	12-24	2.1	125	⚙️	SAE Class I CE, R10, IP67	5 years	
7612CA		2.3					
7612CC		1.9					
7612A-VM	12-24	2.1	125	⚙️	SAE Class I CE, R10, IP67	5 years	
7612CA-VM		2.3					
7612CC-VM		1.9					

Blue, green & red also available. Disponible también en colores azul, verde y rojo



Compact design
Belt-drive rotator mechanism
Free-form optical reflector maximizes light output
Polycarbonate base

Diseño compacto
Mecanismo rotativo por correa de mando
Reflector óptico de forma libre que maximiza la potencia luminica
Base de policarbonato

3925 Series SAE Class I Rotator



#	V	A	FPM	⚙️	✓	🕒	
3925A	12	4.9	160	⚙️	SAE Class I CE, R10	🔄 1 year 💡 3 months	
3925A-MG	12	4.9	160	⚙️	SAE Class I CE, R10	🔄 1 year 💡 3 months	

bulb
bombilla



BB5211

lens
cristal



LA3925



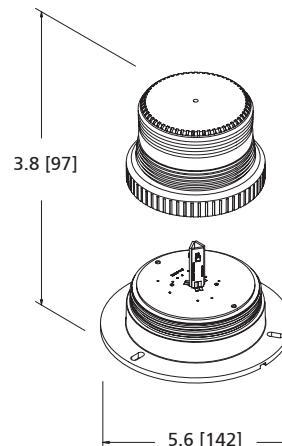
beacons
balizas

7314 Series SAE Class III LED



Industrial applications
Pulse8 (8 flashes per cycle) flash pattern
Ideal for material handling equipment

Aplicaciones industriales
Patrón Pulse8 de destellos (8 destellos por ciclo)
Ideal para equipos de manejo de materiales



	#	V	A	FPM ⚡ x 8	⚙️	⚙️	🕒
	7314A	12-80	0.2	85		SAE Class III CE, R10,	3 years
	7314C						
	7314A-MG	12-80	0.2	85		SAE Class III CE, R10	3 years
	7314C-MG						

Blue, green & red also available. Disponible también en colores azul, verde y rojo

lenses
cristales

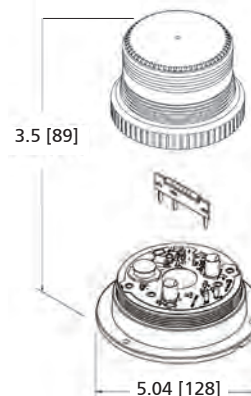


3318 Series Low Intensity Strobe



Industrial applications
Low-intensity
Single flash
Ideal for material handling equipment

Aplicaciones industriales
Baja intensidad
Destello único
Ideal para equipos de manejo de materiales



	#	V	A	J	FPM ⚡ x 1	⚙️	⚙️	🕒
	3318A	12-110	0.25	1.5	80		CE, e	⚡ 2 years
	3318C							🔒 6 months
	3318AMK	12-110	0.25	1.5	80		CE, e	⚡ 2 years
	3318CMK							🔒 6 months

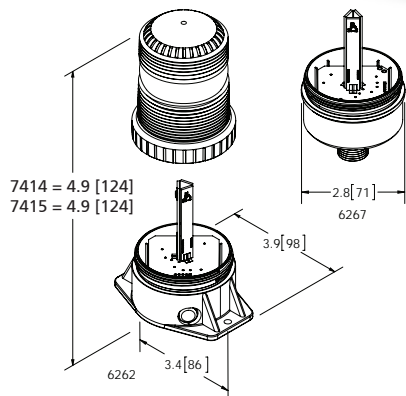
Blue, green & red also available. Disponible también en colores azul, verde y rojo

lenses
cristales



flashtube
tubo de destellos
FT3318





Industrial applications
Pulse8 (8 flashes per cycle) flash pattern
Encapsulated electronics extend product life

Aplicaciones industriales
Patrón Pulse8 de destellos (8 destellos por ciclo)
Encapsulamiento de los componentes electrónicos, que prolonga la vida del producto

7414 Series SAE Class III LED



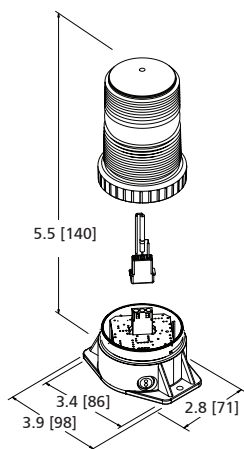
#	V	A	FPM x 8	⚙️	⚙️	🕒	
7414A	12-80	0.47	70	●	SAE Class III, CE, R10, IP66/67	3 years	
7414C							
7415A	12-80	0.47	70	 1/2"	SAE Class III, CE, R10, IP66/67	3 years	
7415C							

Blue, green & red also available. Disponible también en colores azul, verde y rojo

lenses
cristales



LA7412 **LB7412** **LC7412** **LG7412** **LR7412**



Industrial applications
Low-intensity
Single flash
Ideal for material handling equipment
Encapsulated electronics extend product life

Aplicaciones industriales
Baja intensidad
Destello único
Ideal para equipos de manejo de materiales
Encapsulamiento de los componentes electrónicos, que prolonga la vida del producto

3951 Series Low Intensity Strobe



#	V	A	J	FPM x 1	⚙️	⚙️	🕒	
3951A	12-80	0.6	1.5	85	●	CE, R10, IP66/67	⚡ 2 years 🕒 6 months	
3951C								

Blue, green & red also available. Disponible también en colores azul, verde y rojo

flashtube
tubo de destellos

FT3951



lenses
cristales



LA3951 **LB3951** **LC3951** **LG3951** **LR3951**



beacons
balizas

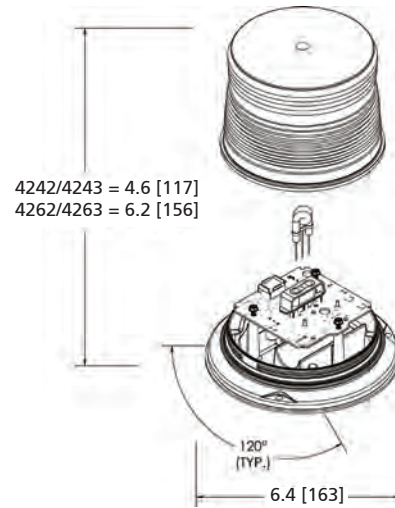
4200 Series

SAE Class I/II Strobe



4243/4263 = double or quad flash
4242/4262 = self adjusting Hi/Lo intensity, double or quad flash

4243/4263 = destellos dobles y cuádruples
4242/4262 = intensidad alta/baja auto-ajustable, destellos dobles y cuádruples



	#	V	A	J		FPM		W	G	T
				x 2	x 4	x 2	x 4			
	4243A	12-48	2.5	7	10	80	65	100	SAE Class II CE, R10	2 years 6 months
	4243C			7	10	80				
	4242A		3.7	☀ 13.5 ☾ 8.1	☀ 18.2 ☾ 11.9	65				
	4242C			☀ 13.5 ☾ 8.1	☀ 18.2 ☾ 11.9	65				
	4263A	12-48	2.5	7	10	80	65	100	SAE Class II CE, R10	2 years 6 months
	4263C			7	10	80				
	4262A		3.7	☀ 13.5 ☾ 8.1	☀ 18.2 ☾ 11.9	65				
	4262C			☀ 13.5 ☾ 8.1	☀ 18.2 ☾ 11.9	65				
	4243A-VM	12-48	2.5	7	10	80	65	100	SAE Class II CE, R10	2 years 6 months
	4243C-VM			7	10	80				
	4242A-VM		3.7	☀ 13.5 ☾ 8.1	☀ 18.2 ☾ 11.9	65				
	4242C-VM			☀ 13.5 ☾ 8.1	☀ 18.2 ☾ 11.9	65				
	4263A-VM	12-48	2.5	7	10	80	65	100	SAE Class II CE, R10	2 years 6 months
	4263C-VM			7	10	80				
	4262A-VM		3.7	☀ 13.5 ☾ 8.1	☀ 18.2 ☾ 11.9	65				
	4262C-VM			☀ 13.5 ☾ 8.1	☀ 18.2 ☾ 11.9	65				

Blue, green & red also available. Disponible también en colores azul, verde y rojo

lenses cristales					
	LA4240	LB4240	LC4240	LG4240	LR4240
	LA4260	LB4260	LC4260	LG4260	LR4260

flashtube
tubo de destellos

FT4200
4242/62



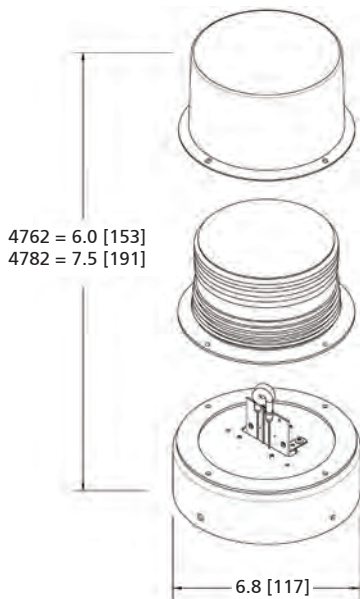
FT4203
4243/63



beacons
balizas





4700 Series - J-Bolt SAE Class I Strobe



- Double or quad flash
- Easy J-Bolt installation
- Includes clear dust cover
- Additional mounting options available (see page 38)

- Destellos dobles y cuádruples
- Instalación sencilla mediante perno en J
- Incluye cubierta de polvo clara
- Están disponibles opciones adicionales de montaje (vea la página 38)



#	V	A	J x 2	J x 4	FPM	⚡	⊙	🕒	
4762A	12-48	3.3	17	21	80	⚡	SAE Class I	⚡ 2 years ⌚ 6 months	
4762C									
4782A	12-48	3.3	17	21	80	⚡	SAE Class I	⚡ 2 years ⌚ 6 months	
4782C									

flashtube
tubo de destellos



lenses
cristales



LA4760 **LC4760**

LA4780 **LC4780**

dust covers
polvo cobertores



- **DC4760**

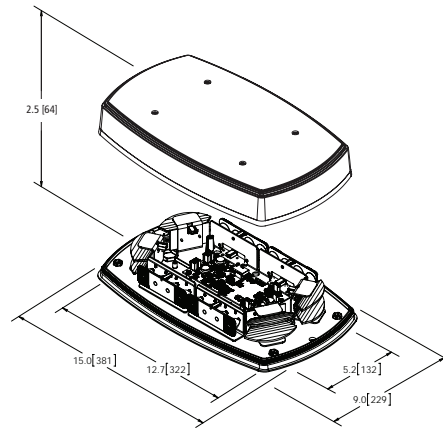
- **DC4780**



minibars
minibarras

5411 Series

SAE Class I LED



Combines Reflective and TIR Optic LED modules to optimize focused front/rear warning and wide-angle side warning

18 flash patterns (see page 39)

Synchronization capable

Cigarette plug adapter with on/off and flash pattern switches (magnet models)

Combina módulos Reflectante y módulos Óptica TIR de LED para optimizar el enfoque en las advertencias frontal/trasera y la lateral de ángulo amplios

18 patrones de destellos (vea la página 39)

Compatible con sincronización

Adaptador para encendedor de cigarrillos, con interruptores de encendido y apagados y de patrón de destellos (modelos magnéticos)

	#	V	A			
	5411A	12-24	6.0		SAE Class I, CE, R10, IP65	3 years
	5411CA					
	5411CAC					
	5411CC					
	5411A-VM	12-24	6.0		SAE Class I, CE, R10	3 years
	5411CA-VM					
	5411CAC-VM					
	5411CC-VM					

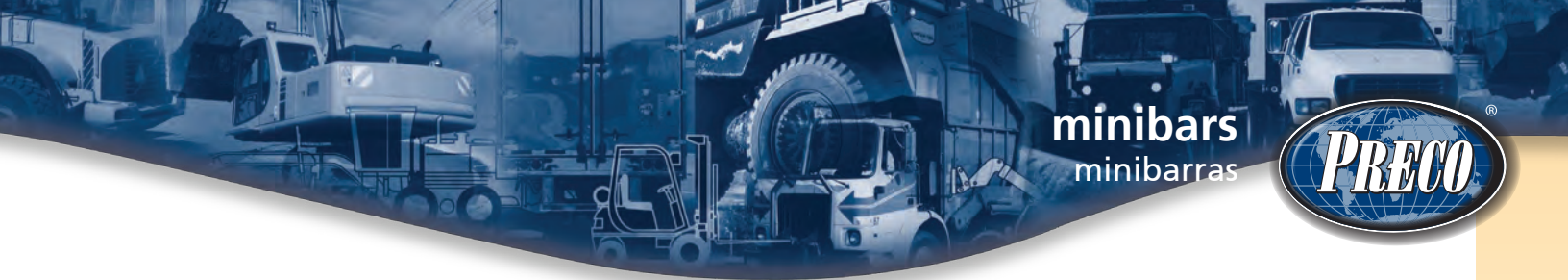
Blue, green and red also available. Disponible también en colores azul, verde y rojo

lenses
cristales



LA5412

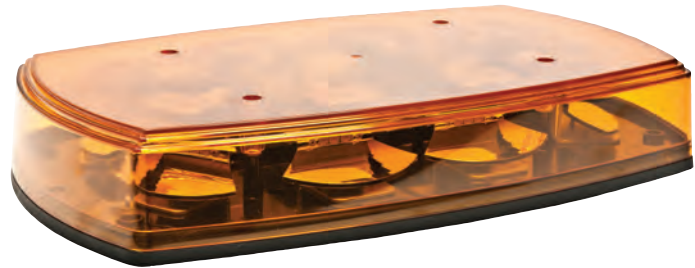
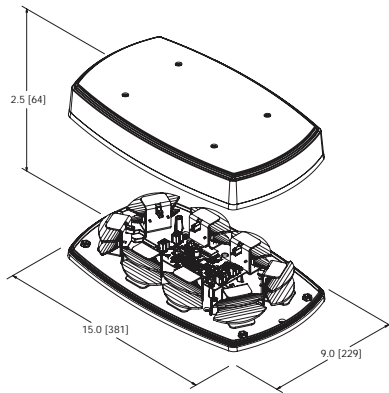
LC5412



minibars
minibarras



5413 Series SAE Class I LED



Reflective LED modules

18 flash patterns (see page 39)

Synchronization capable

Cigarette plug adapter with on/off and flash pattern switches (magnet models)

Módulos de LED reflectantes

18 patrones de destellos (vea la página 39)

Compatible con sincronización

Adaptador para encendedor de cigarrillos, con interruptores de encendido y apagados y de patrón de destellos (modelos magnéticos)

#	V	A	⚙️	✓	🕒	
5413A	12-24	4.6	⚙️	✓	3 years	
5413CA						
5413CAC						
5413CC						
5413A-VM	12-24	4.6	⚙️	✓	3 years	
5413CA-VM						
5413CAC-VM						
5413CC-VM						

Blue, green & red also available. Disponible también en colores azul, verde y rojo

lenses
cristales



LA5412

LC5412



minibars
minibarras

7212 Series SAE Class I LED



Hybrid LED/rotating warning signal

No gears, brushes or bulbs to wear out

LED optics produce intense rotating beam

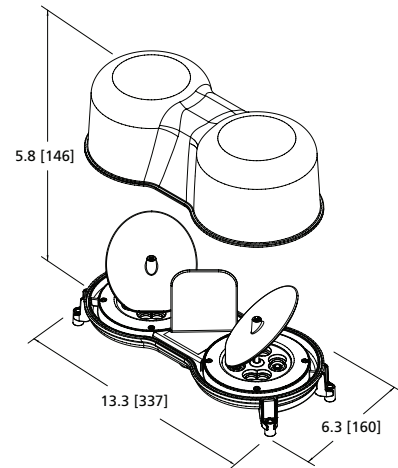
UV hard coated lens reduces abrasion, cracking and fading

Señal de advertencia rotativa/de LED híbrido

Sin engranajes, escobillas ni bombillas que se desgasten

Elementos ópticos de LED que producen un haz rotativo de gran intensidad

Cristal con revestimiento UV duro que reduce la abrasión, el agrietamiento y la opacidad

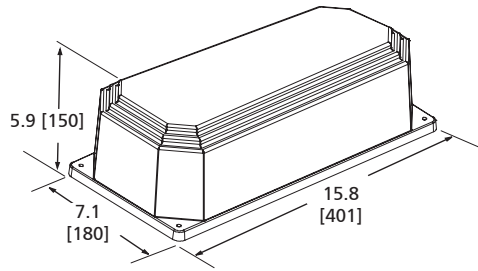


	#	V	A	FPM	✂	⚙	🕒
	7212A	12-24	4.0	360		SAE Class I, CE, R10	5 years
	7212CAA		3.8				
	7212CCC		5.2				
	7212A-MG	12-24	4.0	360		SAE Class I, CE, R10	5 years
	7212CAA-MG		3.8				
	7212CCC-MG		5.2				

Blue, green & red also available. Disponible también en colores azul, verde y rojo



5100 Series SAE Class II Strobe



Basic multi-purpose strobe

Quad flash

Estroboscópico básico multipropósito

Destellos cuádruples



#	V	A	J x 4	FPM				
5112ACC						-		⊕ ◇ ⊕
5112CAA	12-48	3.9	26	66		SAE Class II	⚡ 2 years 🔒 6 months	⊕ ◇ ⊕
5112CAC						-		⊕ ◇ ⊕
5122ACC						-		⊕ ◇ ⊕
5122CAA	12-48	3.9	26	66		SAE Class II	⚡ 2 years 🔒 6 months	⊕ ◇ ⊕
5122CAC						-		⊕ ◇ ⊕

flashtube
tubo de destellos



FT4760

lenses
cristales



LA4760

LC4760

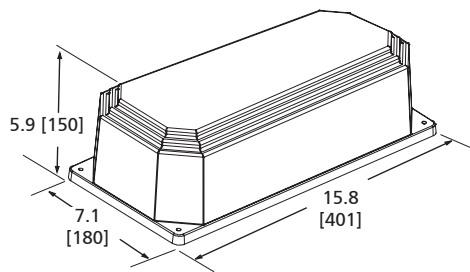
domes
domos



OC5000A

OC5000C

5200 Series SAE Class I Rotator



Gear-drive rotator mechanism

Clear dome/colored rotator
models available

Mecanismo rotativo por engranaje
de mando

Están disponibles modelos con rotor
de domo transparente o de color



#	V	A	FPM					
5211A	12	8.7	240		SAE Class I	⚡ 2 years 💡 3 months		⊕ ◇ ⊕
5221A	12	8.7	240		SAE Class I	⚡ 2 years 💡 3 months		⊕ ◇ ⊕

bulb
bombilla



BB5211

domes
domos



OC5000A

OC5000C



Worklamp Lumen Ratings

Raw Lumens

The lumen output of a worklamp measured between 30 and 120 seconds after the light has been activated.

Effective Lumens

The lumen output of a worklamp after the device has been running steadily for 30 minutes. This measurement allows for thermal and optical losses in light output as the lamp warms to normal operation.

All lumen ratings are measured using an Integrating Sphere and are not based on mathematical calculation.

CLASIFICACIÓN NOMINAL DE LA POTENCIA LUMÍNICA (EN LÚMENES)

Lúmenes brutos: La potencia lumínica de la lámpara de trabajo medida luego que el dispositivo ha estado funcionando de manera constante durante un lapso entre 30 y 120 segundos después de encenderla.

Lúmenes efectivos: La potencia lumínica de la lámpara de trabajo medida luego de que haya estado encendida continuamente durante 30 minutos. Esta medición toma en cuenta las pérdidas térmicas y ópticas en la potencia lumínica luego de que la lámpara haya alcanzado su temperatura normal de operación.

Todas las clasificaciones nominales de potencia lumínica se establecen con el uso de una esfera integradora, y no están basadas en cálculos matemáticos.



FLOOD BEAM AMPLIA

A wide, medium range beam ideal for general work area illumination
Un haz ancho de alcance intermedio, ideal para la iluminación general de zonas de trabajo



SPOT BEAM PUNTUAL

A narrowly focused, long range beam ideal for focusing on a specific area
Un haz estrecho de alcance largo, ideal para concentrar la iluminación en una zona específica

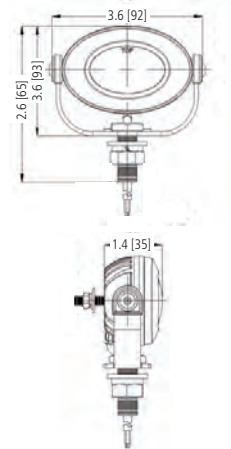
For representation only. Actual beam pattern may vary.
Sólo como ejemplo. El patrón real del haz podría variar.

PW2020 Series Oval Mini LED

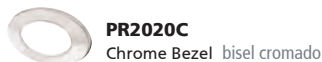
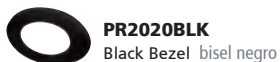
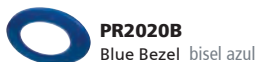


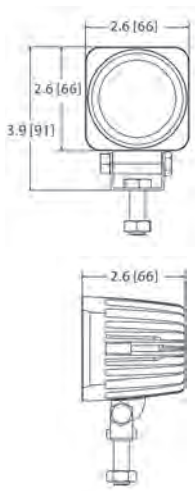
- Two 3-watt LEDs
- Bracket or surface mount
- Supplied with blue, black, chrome and white bezels
- Aluminum heatsink housing
- Polycarbonate lens

- Dos LEDs de 3 watt
- Soporte de montaje de superficie
- Se suministra con azul, negro, cromo y biseles blancos
- Alojamiento disipador de calor, de aluminio
- Cristal de policarbonato



	#	V	A	L	Type tipo	⌚
	PW2021	12-24	0.9	300 Raw 250 Effective	Flood amplia	3 years
	PW2021-P (Pair)					
	PW2020	12-24	0.9	300 Raw 250 Effective	Spot puntual	3 years
	PW2020-P (Pair)					





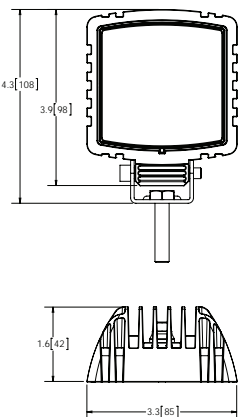
Four 3-watt LEDs
Can be connected vertically or horizontally
Magnesium alloy housing
Polycarbonate lens

Cuatro LEDs de 3 watt
Se puede conectar en posición vertical u horizontal
Armadura de aleación de magnesio
Cristal de policarbonato

PW2401 Series Modular Square LED



#	V	A	L	Type tipo	✓	⌚	
PW2401	12-24	0.9	600 Raw 550 Effective	Flood amplia	IP67, CE	2 years	



Five 3-watt LEDs
Aluminum heatsink housing
Polycarbonate lens

Cinco LEDs de 3 watt
Alojamiento disipador de calor, de aluminio
Cristal de policarbonato

PW2570 Series Square LED



#	V	A	L	Type tipo	✓	⌚	
PW2571	12-24	0.8	600 Raw 550 Effective	Flood amplia	CE, R10	3 years	
PW2570	12-24	0.8	600 Raw 550 Effective	Spot puntual	CE, R10	3 years	



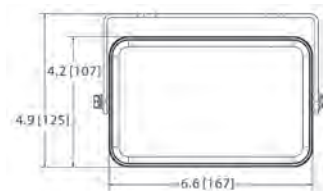
PW2300 Series



Rectangular LED



- Six 10-watt LEDs
- High-intensity beam
- Aluminum heatsink housing
- Toughened glass lens

- Seis LEDs de 10 watt
- Haz de alta intensidad
- Alojamiento disipador de calor, de aluminio
- Cristal de vidrio reforzado



	#	V	A	L	Type tipo	✓	⌚
	PW2301	12-24	2.8	3000 Raw 3600 Effective	Flood amplia	CE	3 years
	PW2300	12-24	2.8	3100 Raw 2700 Effective	Spot puntual	CE	3 years

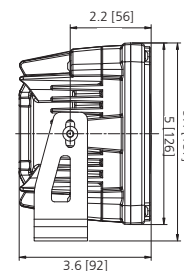
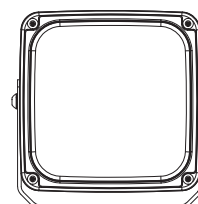
PW2530 Series



Square LED

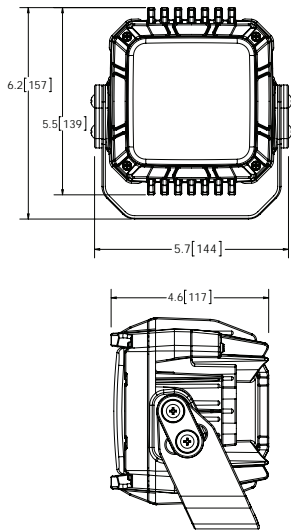


- Eight 10-watt LEDs
- High-intensity beam
- Heavy duty stainless steel bracket
- Aluminum heatsink housing
- Polycarbonate lens

- Ocho LEDs de 10 watt
- Haz de alta intensidad
- Pesada deber soporte de acero inoxidable
- Alojamiento disipador de calor, de aluminio
- Cristal de policarbonato



	#	V	A	L	Type tipo	⌚
	PW2531	12-24	4.8	4850 Raw 3900 Effective	Flood amplia	3 years
	PW2530	12-24	4.8	4600 Raw 3950 Effective	Spot puntual	3 years



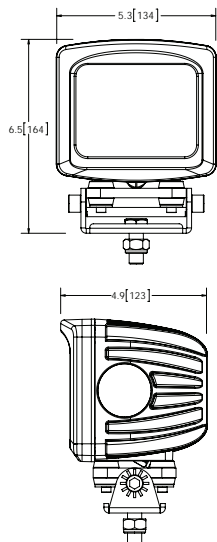
Nine 10-watt LEDs
High-intensity beam
Heavy duty stainless steel bracket
Aluminum heatsink housing
Polycarbonate lens

Nueve LEDs de 10 watt
Haz de alta intensidad
Pesada deber soporte de acero inoxidable
Alojamiento disipador de calor, de aluminio
Cristal de policarbonato

PW2310 Series Square LED



#	V	A	L	Type tipo	✓	🕒	
PW2311	12-24	5.3	4950 Raw 3600 Effective	Flood amplia	IP69K	3 years	
PW2310	12-24	5.3	5100 Raw 3600 Effective	Spot puntual	IP69K	3 years	



Nine 10-watt LEDs
High-intensity beam
Vibration dampening bracket
Aluminum heatsink housing
Polycarbonate lens

Nueve LEDs de 10 watt
Haz de alta intensidad
Soporte amortiguación de vibraciones
Alojamiento disipador de calor, de aluminio
Cristal de policarbonato

PW2510 Series Square LED



#	V	A	L	Type tipo	🕒	
PW2511	12-24	4.8	5000 Raw 4500 Effective	Flood amplia	2 years	
PW2510	12-24	4.8	5100 Raw 4500 Effective	Spot puntual	2 years	



worklamps
lámparas de trabajo

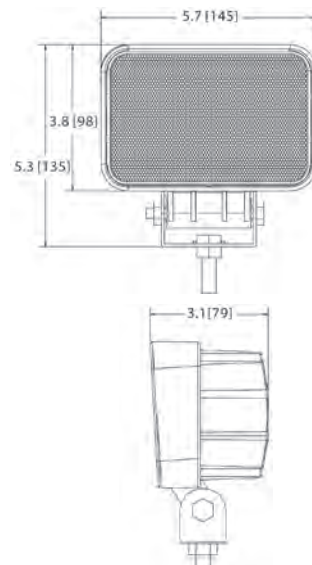
PW2501 Series

Rectangular LED



Five 10-watt LEDs
High-intensity beam
Aluminum heatsink housing
Polycarbonate lens

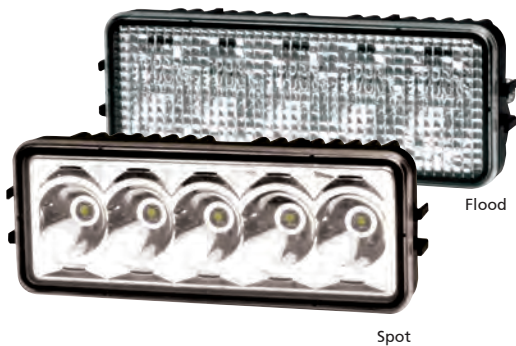
Cinco LEDs de 10 watt
Haz de alta intensidad
Alojamiento disipador de calor, de aluminio
Cristal de policarbonato



	#	V	A	L	Type tipo	✓	🕒
	PW2501	12-24	3.0	2900 Raw 2450 Effective	Flood amplia	IP67, CE	2 years

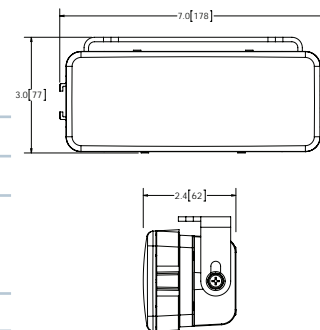
PW2320 Series

Modular Rectangular LED



Five 10-watt LEDs
Can be connected vertically or horizontally
Aluminum heatsink housing
Polycarbonate lens

Cinco LEDs de 10 watt
Se puede conectar en posición vertical u horizontal
Alojamiento disipador de calor, de aluminio
Cristal de policarbonato

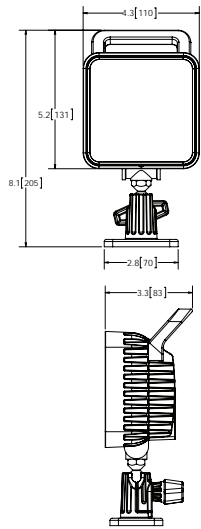


	#	V	A	L	Type tipo	✓	🕒
	PW2321	12-24	2.2	2400 Raw 2100 Effective	Flood amplia	IP67	3 years
	PW2320	12-24	2.2	2400 Raw 2100 Effective	Spot puntual	IP67	3 years



PW94011
Modular Connector
módulo conectar

Required to connect units together
necesario conectar para las unidades

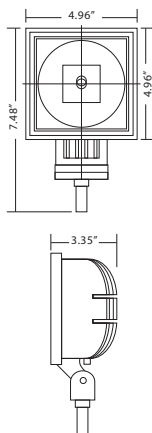


- ____ Nine 3-watt LEDs
 - ____ On/off switch
 - ____ 360° stainless steel rotation axis
 - ____ Removable handle (reinforced nylon)
 - ____ Aluminum heatsink housing
 - ____ Polycarbonate lens
-
- ____ Nueve LEDs de 3 watt
 - ____ Interruptor de encendido/apagado
 - ____ 360° eje de rotación de acero inoxidable
 - ____ Asa extraíble (nailon reforzado)
 - ____ Alojamiento disipador de calor, de aluminio
 - ____ Cristal de policarbonato

PW2450 Series Square LED



#	V	A	L	Type tipo	⌚	
PW2451	12-24	2.2	1300 Raw 1100 Effective	Flood amplia	3 years	
PW2451-MG Magnet Mount						
PW2450	12-24	2.2	1300 Raw 1100 Effective	Spot puntual	3 years	
PW2450-MG Magnet Mount						



- ____ Thirty 1-watt LEDs
 - ____ High-intensity beam
 - ____ Aluminum heatsink housing
 - ____ Polycarbonate lens
-
- ____ Treinta LEDs de 1 watt
 - ____ Haz de alta intensidad
 - ____ Alojamiento disipador de calor, de aluminio
 - ____ Cristal de policarbonato

PW92008 Series Square LED



#	V	A	L	Type tipo	✓	⌚	
PW92008	12-24	2.2	2300 Raw 2100 Effective	Flood amplia	CE	2 years	



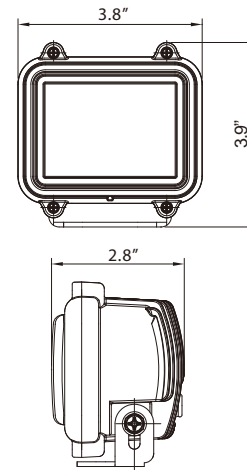
PW3032 Series

Square LED



- Two 10-watt LEDs
- Compact design
- Aluminum heatsink housing
- Toughened glass lens

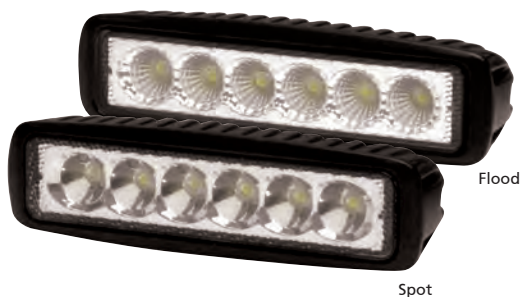
- Dos LEDs de 10 watt
- Diseño compacto
- Alojamiento disipador de calor, de aluminio
- Cristal de vidrio reforzado



	#	V	A	L	Type tipo	⌚
	PW3031	12-24	1.2	1250 Raw 1150 Effective	Flood amplia	3 years
	PW3032	12-24	1.2	1250 Raw 1150 Effective	Spot puntual	3 years

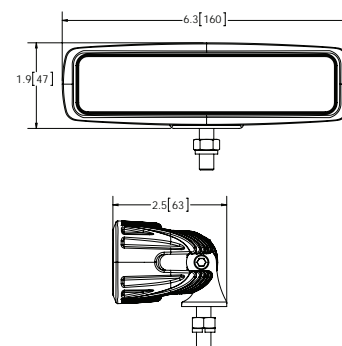
PW2440 Series

Rectangular LED

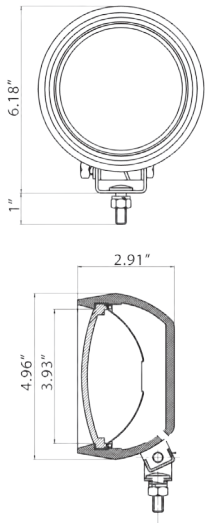


- Six 3-watt LEDs
- Compact design
- Aluminum heatsink housing
- Polycarbonate lens

- Seis LEDs de 3 watt
- Diseño compacto
- Alojamiento disipador de calor, de aluminio
- Cristal de policarbonato



	#	V	A	L	Type tipo	⌚
	PW2441	12-24	1.2	1100 Raw 950 Effective	Flood amplia	2 years
	PW2440	12-24	1.2	1100 Raw 950 Effective	Spot puntual	2 years



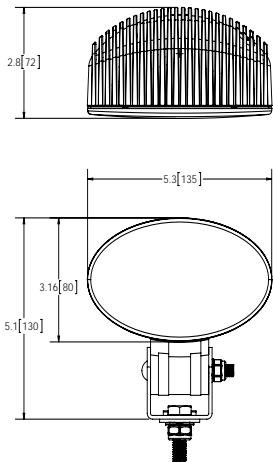
Six 3-watt LEDs
Rubber PAR36 housing
Polycarbonate lens

Seis LEDs de 3 watt
Alojamiento PAR36 de goma
Cristal de policarbonato

PW92013 Series Round LED



#	V	A	L	Type tipo	✓	🕒	
PW92013	12-24	0.9	650 Raw 600 Effective	Flood amplia	CE	1 year	



Four 10-watt LEDs
Aluminum heatsink housing
Polycarbonate lens

Cuatro LEDs de 10 watt
Alojamiento disipador de calor, de aluminio
Lente de policarbonato

PW2540 Series Oval LED



#	V	A	L	Type tipo	🕒	
PW2541	12-24	1.9	2050 Raw 1550 Effective	Flood amplia	3 years	
PW2540	12-24	1.9	2200 Raw 1700 Effective	Spot puntual	3 years	



worklamps
lámparas de trabajo

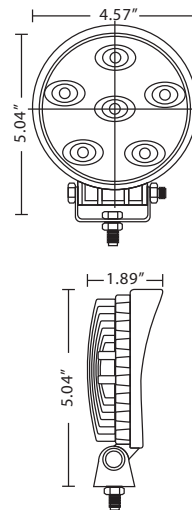
PW92004 Series


Round LED



Six 3-watt LEDs
Aluminum heatsink housing
Acrylic lens

Seis LEDs de 3 watt
Alojamiento disipador de calor, de aluminio
Cristal de acrílico



	#	V	A	L	Type tipo	✓	🕒
	PW92004	12-24	1.1	800 Raw 700 Effective	Flood amplia	CE, R10	2 years

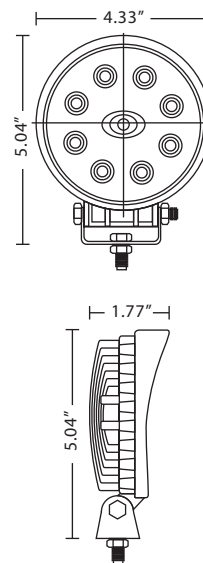
PW92005 Series


Round LED

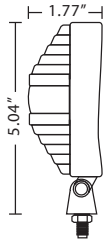
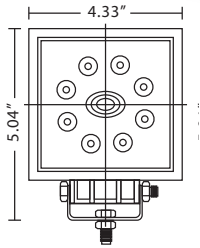


Eight 3-watt LEDs
Aluminum heatsink housing
Acrylic lens

Ocho LEDs de 3 watt
Alojamiento disipador de calor, de aluminio
Cristal de acrílico



	#	V	A	L	Type tipo	✓	🕒
	PW92005	12-24	1.2	1000 Raw 950 Effective	Flood amplia	CE	2 years



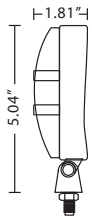
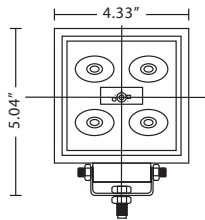
Nine 3-watt LEDs
Aluminum heatsink housing
Acrylic lens

Nueve LEDs de 3 watt
Alojamiento disipador de calor, de aluminio
Cristal de acrílico

PW92006 Series Square LED



#	V	A	L	Type tipo	✓	⌚	
PW92006	12-24	1.6	1300 Raw 1200 Effective	Flood amplia	CE	2 years	



Five 3-watt LEDs
Aluminum heatsink housing
Acrylic lens

Cinco LEDs de 3 watt
Alojamiento disipador de calor, de aluminio
Cristal de acrílico

PW92007 Series Square LED



#	V	A	L	Type tipo	✓	⌚	
PW92007	12-24	1.1	750 Raw 700 Effective	Flood amplia	CE	2 years	Permanent
PW92007-HV	12-80	1.1	750 Raw 700 Effective	Flood amplia	CE	2 years	High Voltage Permanent
PW92007-MG	12-24	1.1	750 Raw 700 Effective	Flood amplia	CE	2 years	Magnet



worklamps
lámparas de trabajo

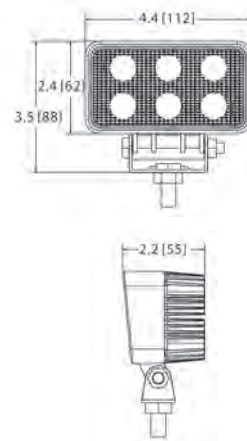
PW2411 Series


Rectangular LED



Six 3-watt LEDs
Aluminum heatsink housing
Polycarbonate lens







Seis LEDs de 3 watt
Alojamiento disipador de calor, de aluminio
Cristal de policarbonato

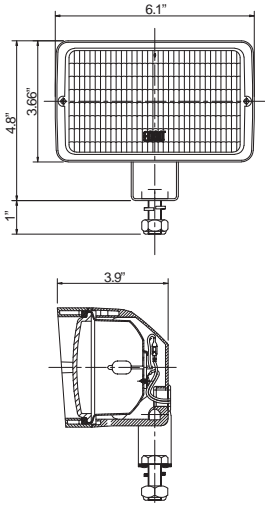


	#	V	A	L	Type tipo	✓	🕒
	PW2411	12-24	1.3	1000 Raw 900 Effective	Flood amplia	IP67, CE, R10	2 years

Accessories

accesorios

	#	DESCRIPTION descripción	USED WITH utilizado
	PW94011	Modular connector Required to connect modular models	PW2320/21 only
	PW94000	Replacement handle	PW2450/51 only
	PW4001	Replacement mounting base	PW2450/51 only
	PW94001	H3 halogen bulb 12V, 55-watt	Halogen models only
	PW94002	H3 halogen bulb 24V, 70-watt	Halogen models only
	PR2020X	Replacement bezel	PW2020/21 only Replace 'X' with: B = Blue, BLK = Black, C = Chrome, W = White



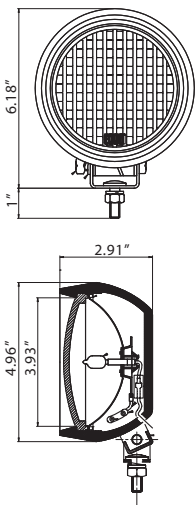
Reinforced nylon housing
Toughened glass lens

Alojamiento de nailon reforzado
Cristal de vidrio reforzado

PW91004 Series Rectangular Halogen



#	V	A	L	Type tipo	🕒	
PW91004	12	5.2	800 Raw 800 Effective	Flood amplia	1 year	



Rubber PAR36 housing
Toughened glass lens

Alojamiento PAR36 de goma
Cristal de vidrio reforzado

PW91001 Series Round Halogen



#	V	A	L	Type tipo	🕒	
PW91001	12	5.1	900 Raw 900 Effective	Flood amplia	1 year	



worklamps
lámparas de trabajo

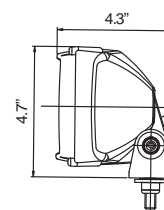
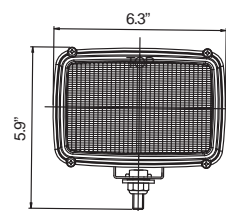
PW91064 Series - Twin Beam



Rectangular Halogen



Twin beam
Reinforced nylon housing
Toughened glass lens

Haz gemelo
Alojamiento de nailon reforzado
Cristal de vidrio reforzado



	#	V	A	L	Type tipo	🕒
	PW91064	12	9.4	1800 Raw 1800 Effective	Flood amplia	1 year
	PW91067	12	9.7	2300 Raw 2350 Effective	Spot puntual	1 year

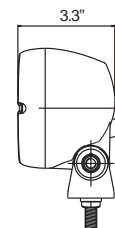
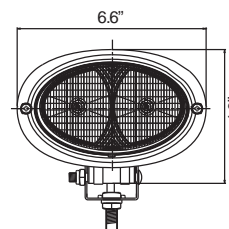
PW91088 Series - Twin Beam



Oval Halogen

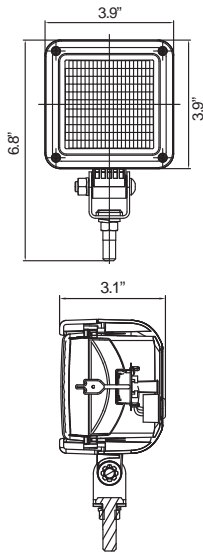


Twin beam
Reinforced nylon housing
Toughened glass lens

Haz gemelo
Alojamiento de nailon reforzado
Cristal de vidrio reforzado



	#	V	A	L	Type tipo	🕒
	PW91088	12	9.6	1700 Raw 1700 Effective	Flood amplia	1 year
	PW91091	12	9.8	2100 Raw 2000 Effective	Spot puntual	1 year



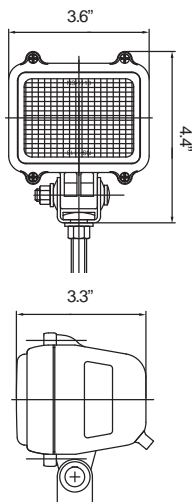
Compact worklamp
Reinforced nylon housing
Toughened glass lens

Lámpara de trabajo de tamaño compacto
Alojamiento de nailon reforzado
Cristal de vidrio reforzado

PW91099 Series Square Halogen



#	V	A	L	Type tipo	⌚	
PW91099	12	4.9	800 Raw 800 Effective	Flood amplia	1 year	
PW91102	12	5.0	750 Raw 700 Effective	Spot puntual	1 year	



Compact worklamp
Reinforced nylon housing
Toughened glass lens

Lámpara de trabajo de tamaño compacto
Alojamiento de nailon reforzado
Cristal de vidrio reforzado

PW91025 Series Square Halogen



#	V	A	L	Type tipo	⌚	
PW91025	12	5.0	950 Raw 900 Effective	Flood amplia	1 year	
PW91026	12	5.0	1000 Raw 950 Effective	Spot puntual	1 year	



K7000BP Series Camera System



- 7.0" LCD color monitor
- CMOS infrared 18 LED camera
- Internal controller
- Includes monitor sunshade
- 2 camera expandable

- Monitor LCD a colores de 7.0"
- Cámara infrarroja de 18 diodos LED
- Controlador interno
- Incluye protector de pantalla
- Ampliable a 2 cámaras

#	V	🕒	COMPONENTS componentes	
K7000BP	12-24	1 year	Monitor monitor	M7000BP
			Camera cámara	C2013BP
			Cable cable	TC20-4BP

Components componentes

	Monitor M7000BP	Camera C2013BP
approvals / aprobación	FCC, CE, RoHS	IP69K, FCC, CE, RoHS
internal controller controlador interno	●	
color / color	●	●
voltage / voltaje	12-24	12
power consumption consumo de electricidad	<5	<1
day/night light sensor sensor luminoso de día/noche		Auto Switch B&W
dimensions / dimensiones	6.85" x 4.49" x 0.94"	2.92" x 3.01" x 2.62"
weight / peso	.88 lbs	.60 lbs

	Monitor M7000BP	Camera C2013BP
temperature / temperatura	-4 to +158	-22 to +158
screen size tamaño de la pantalla	7.0"	580H x 492V Pixels
lens angle / ángulo del cristal		120°
lens size / tamaño del cristal		2.9mm
mirror image imagen espejular	●	
infrared LEDs diodos LED infrarrojos		18
mechical vibration vibraciones mecánicas		6G
sunshade / parasol	●	
max cameras cámaras, cantidad máxima	2	

Expansion Options opciones de expansión

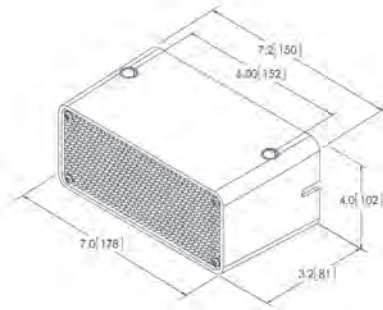
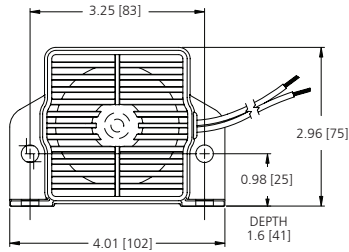
	C2013BP	TC20-4BP 20m/65'
		
	<p>Kit includes a short Y-type wiring harness. An additional camera (C2013BP) and transmission cable (TC20-4BP) are required to expand the kit to two cameras.</p> <p>El kit incluye un conector corto tipo Y. Se requieren una cámara (C2013BP) y un cable de transmisión (TC20-4BP) para expandir el kit a dos cámaras.</p>	

back-up alarms alarmas de retroceso



SRS
SHORT RANGE SOUND

SRSTM
Short Range Sound



MF102/107

MF220/222/
240/242

Emits sound at multiple frequencies attenuated above 4000Hz

Emite sonido a múltiples frecuencias atenuada arriba 4000Hz

Encapsulated electronics extend product life

Encapsulamiento de los componentes electrónicos, que prolonga la vida del producto

One meter lead wire

Cable de conexión de un metro

#	V	dB(A)	A	✂	⚙	🕒	
MF222	12-24	82	0.2	■	■	2 years	
MF220		87	0.22				
MF242		92	0.4				
MF240		97	0.7				
MF102	12-24	102	0.6	■	■	Vehicle Life	
MF107		107	0.8				



back-up alarms

alarmas de retroceso

200 Series



Compact design and universal mounting maximizes location options

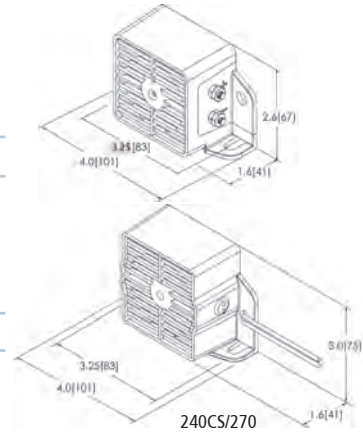
Stud terminal connection (except 240CS/270)

Encapsulated electronics extend product life

Diseño compacto y montaje universal, que maximiza las opciones de instalación

Conexión para terminales de espárragos (240CS/270 excepto)

Encapsulamiento de los componentes electrónicos, que prolonga la vida del producto



	#	V	dB(A)	A	⚙️	⌚	
Self-adjusting	1020	12-24	77-102	0.2	🔴	2 years	
	1028	12-48	77-97				
Fixed dB(A)	220	12	87	0.24			SAE Type F,
	230	12	97				SAE Type D, CE, R10
	240	12-24	97				SAE Type C, CE, R10
Night Silent*	240CS	12-24	97	0.2			SAE Type C, R10
Fixed dB(A)	250	12-24	102	0.4			SAE Type F, CE, R10
	270	12-24	107	1.2			SAE Type B, CE, R10
	ELT248	12-48	97	0.2			CE, R10,
	ELT278	12-72	87				CE, R10,

* Designed for use in areas where night time use is prohibited. Alarm is disengaged when power is applied to a trigger wire either via a switch or headlight wiring. Diseñada para utilizar en áreas donde su uso de noche es prohibido. La alarma se desactiva cuando se aplica energía a un cable disparador ya sea a través de un switch o el cableado de la luz.

3000 Series



Compact, robust, and dependable alarm

Reverse mounted speaker

Manually adjustable volume levels

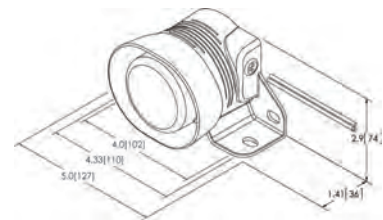
Encapsulated electronics extend product life

Alarma compacta, robusta y confiable

Altavoz de montaje inverso

Niveles de volumen manualmente ajustables

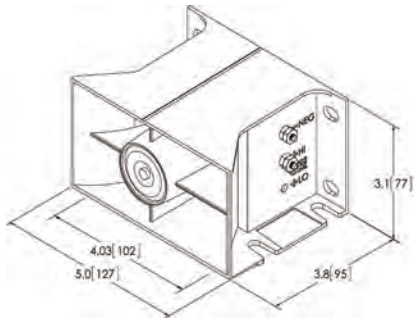
Encapsulamiento de los componentes electrónicos, que prolonga la vida del producto



	#	V	dB(A)	A	⚙️	⌚
Switchable dB(A)	3002	12-24	97 / 107	1.5	🔴	Vehicle Life



300 Series



OEM popular design

Stud terminal connection (except 360C/380C)

1059 model features additional 112dB pulsed warble mode

Encapsulated electronics extend product life

Diseño usado ampliamente por los fabricantes OEM

Conexión para terminales de espárragos (360C/380C excepto)

El modelo 1059 cuenta con un modo pulsado de gorjeo de 112dB

Encapsulamiento de los componentes electrónicos, que prolonga la vida del producto



	#	V	dB(A)	A			
Self Adjusting	1040	12-24	87 - 112	1.3		CE, R10, IP66	2 years
	1045	12-24	97 - 112			CE, R10, IP66	
	1048	12-48	82 - 107	0.3		CE, R10, IP66,	
Self Adjusting / Dual Function	1059	12-24	87 - 112	0.9		CE, R10, IP66	
Fixed dB(A)	360	12-24	107	0.9		SAE Type B, CE, R10, IP66	
	360C*	12-24	107	0.9		SAE Type B, CE, R10, IP66	
Switchable dB(A)	370	12-24	97 / 107	0.9		SAE Type B & C, CE, R10, IP66	
Fixed dB(A)	380	12-24	112	1.4		SAE Type A, CE, R10, IP66	
	380C*	12-24	112	1.4		SAE Type A, CE, R10, IP66	
Switchable dB(A)	390	12-24	107 / 112	1.5		SAE Type A & B, CE, R10, IP66	

* Features wire connection. Las características alambren conexión.



back-up alarms

alarmas de retroceso

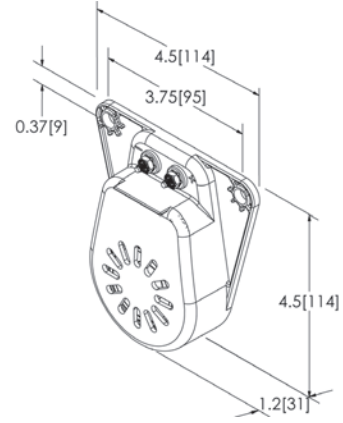
LDA50

TAIL-GATOR™



- Compact profile
- Stud terminal connection
- Encapsulated electronics extend product life

- Perfil compacto
- Conexión para terminales de espárragos
- Encapsulamiento de los componentes electrónicos, que prolonga la vida del producto



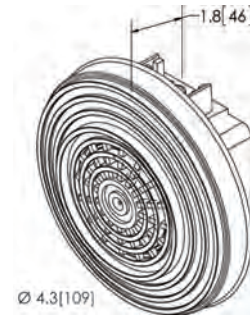
#	V	dB(A)	A	⚙️	✓	🕒
LDA50	12	97	0.2	⬛	SAE Type C	2 years

40 Series



- Directs warning to rear of vehicle
- Fits standard 4.5" rear lighting grommet
- Integrated connector
- Encapsulated electronics extend product life

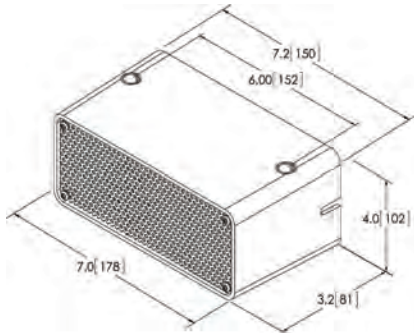
- Dirige la advertencia hacia la parte trasera del vehículo
- Compatible con anillos traseros de montaje, de 4,5"
- Conector integrado
- Encapsulamiento de los componentes electrónicos, que prolonga la vida del producto



	#	V	dB(A)	A	⚙️	✓	🕒
Self-adjusting	4028	12-48	77-97	0.2	⊙	RU	2 years
Fixed dB(A)	4030	12	97	0.2		CE, R10	
Fixed dB(A)	4050	12-24	102	0.4		CE, R10	



100 Series



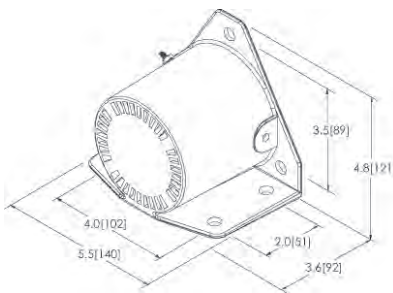
OEM popular design
Stud terminal connection
Encapsulated electronics extend product life

Diseño usado ampliamente por los fabricantes OEM
Conexión para terminales de espárragos
Encapsulamiento de los componentes electrónicos, que prolonga la vida del producto



	#	V	dB(A)	A	⚡	⚙️	🕒	
Self Adjusting	1060	12-24	97 - 112	0.5	⚡	-	2 years	
Switchable dB(A)	109		97 / 107	0.8		⚡		SAE Type B & C, CE, IP66, R10
Fixed dB(A)	110		112	1.5				SAE Type A, CE, R10
Switchable dB(A)	112	12-36	97 / 107 / 112	1.3	⚡	SAE Type A, B & C CE, e		

45 Series



Designed for demanding applications
Stud terminal connection
Encapsulated electronics extend product life

Diseñado para aplicaciones exigentes
Conexión para terminales de espárragos
Encapsulamiento de los componentes electrónicos, que prolonga la vida del producto



	#	V	dB(A)	A	⚡	⚙️	🕒
Fixed dB(A)	45A	12-24	107	1.3	⚡	SAE Type B, CE, R10	2 years
Switchable dB(A)	45AA		87 / 107			SAE Type B & D, CE, R10	



back-up alarms / switches

alarmas de retroceso / interruptores

Specialty Alarms

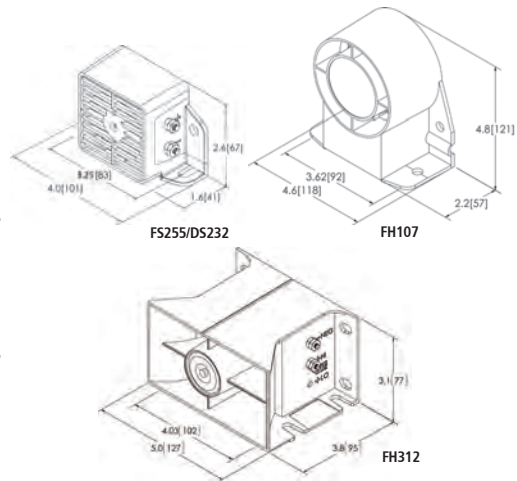


Forward horn, dual sound and fast sound models available

Encapsulated electronics extend product life

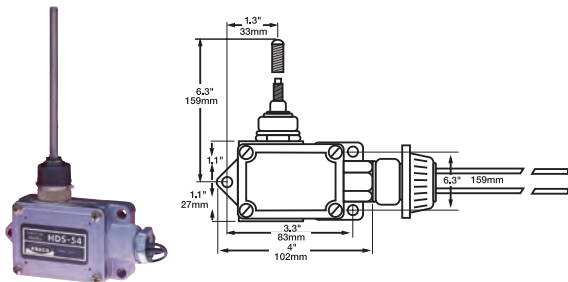
Modelos de bocina hacia adelante, tono doble y pulso rápido disponible

Encapsulamiento de los componentes electrónicos, que prolonga la vida del producto



	#	TYPE	V	dB(A)	A	⚙️	⌚	
	FH107	Forward Horn	12-48	107 Continuous	0.4		CE, R10	2 years
	FH312			112 Continuous		CE, R10,		
	FS255	Fast Sound	12-24	102 10 pulses per second	0.3		CE, R10	
	DS232	Dual Sound	12	97 Back-up or 10 pulses per second			CE, R10	

Switches



HDS54/55

Water tight, 5 amp

360° movement

HDS54 = normally open

HDS55 = normally closed

One year warranty

Riegue apretado, 5 amperio

360° movimiento

HDS54 = abra normalmente

HDS55 = normalmente cerrado

Uno garantía de año



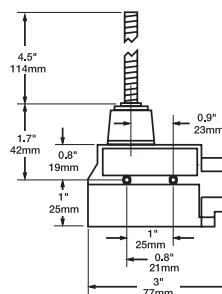
SW15

Water resistant, 10 amp

360° movement

Normally open or closed

One year warranty



Riegue resistente, 10 amperio

360° movimiento

Abra normalmente o cerró

Uno garantía de año

Beacon Lenses cristales de balizas

5"	LA4240	-	LC4240	-	-		7512 / 7513
7"	LA4260	-	LC4260	-	-		7620 / 7625
	LA7412	LB7412	LC7412	-	LR7412		7414 / 7415
	LA7314	LB7314	LC7314	LG7314	LR7314		7314
6"	LA4760	-	LC4760	-	-		4700 Series
7.5"	LA4780	-	LC4780	-	-		5100 Series
4.5"	LA4240	LB4240	LC4240	LG4240	LR4240		4200 Series
6"	LA4260	LB4260	LC4260	LG4260	LR4260		4200 Series
	LA3951	LB3951	LC3951	LG3951	LR3951		3951
	LA3925	-	-	-	-		3925
	LA3318	LB3318	LC3318	LG3318	LR3318		3318

Minibar Domes domos de minibarras

LA5412	-	LC5412	-	-		5411 / 5413
OC5000A	-	OC5000C	-	-		5100 / 5200*









*LA4760 and LC4760 are replacement inner lenses for 5100 Series minibars.
 *Los LA4760 y LC4760 son cristales de reemplazo para las minibarras de la Serie 5100.

Guards & Covers protectores y cobertores

#	DESCRIPTION descripción	USED WITH utilizado	
BG4240	Branch Guard	4240, 7512, 7620	
BG4260		4260, 7513, 7625	
BG4760		4760	
BG4780		4780	
DC4240	Dust Cover	4240, 7512, 7620	
DC4260		4260, 7513, 7625	
DC4760		4760	
DC4780		4780	
BT4000	Black Top	4200, 4700, 7500, 7600 Series (except 7612)	



Light Source Components componentes de fuente de luz

#	DESCRIPTION descripción	USED WITH utilizado
BULB bombilla		
 FT3951	 FT4203	PW94001 12V, 55W Halogen Worklamps
		PW94002 24V, 70W Halogen Worklamps
		BB5211 12V 3925, 5200 Series
FLASHTUBES tubo de destellos		
 FT4200	 FT4760	PW94008 12-24V PW93005 Only
		FT3318 12-110V 3318 Series
		FT3951 12-80V 3951 Series
 BB5211	 PW94001/02	FT4200 12-48V 4242/4262
		FT4203 12-48V 4243/4263
		FT4760 12-48V 4760, 5100 Series
		FT4780 12-48V 4780 Series
 FT3318	 PW94008	MISCELLANEOUS misceláneos
		MT5211 Motor 5200 Series

Mounting Hardware artículos de montaje

#	DESCRIPTION descripción	USED WITH utilizado
DIRECTIONAL LEDs direccional LED		
 R1011-HDBRCKT	R1011-BLKBEZ Black Bezel	1011
	R1011-DOTBOX D.O.T Box	
	R1011-CHRBEZ Chrome Bezel	
	R1011-HDBRCKT Headliner Bracket	
	R1011-LBRCKT L Bracket - Single	
	R1011-2LBRCKT L Bracket - Twin	
 A1021-CHRBEZ	A1020-BLKBEZ Black Bezel	1020
	A1020-CHRBEZ Chrome Bezel	
	A1021-BLKBEZ Black Bezel	1021
	A1021-CHRBEZ Chrome Bezel	
	A1022-SHIELD D.O.T Box	1024
MAGNETIC MOUNTS montaje de magnético		
 MA4700	MA4700 Adapter Plate, J-Bolt Base pipe/flush/magnetic	4700 Series
 MK3318	MK3318 Magnet Base, Cigarette Plug Kit	3318, 7314 Series
	MKS4000 V-Magnet Base, Cigarette Plug Kit	4200, 4700, 7500, 7600 Series
	MKS4200 Magnet Base, Cigarette Plug Kit	5100, 5200 Series
 MKS4200	MK7314 Magnet Base, Cigarette Plug Kit	3318, 7314 Series
	MKS7212 Magnet Base, Cigarette Plug Kit	7212 Series
MISCELLANEOUS misceláneos		
	FG4200 Foam Gasket	4200, 7500, 7600 Series
 HB4280	FG4280 Foam Gasket	HB4280, 4280, 4200, 7500, 7600 Series
	FG4700 Foam Gasket	4700 Series
	HB4280 High Base Collar (2 1/2")	4200, 7500, 7600 Series
	OR4200 O-Ring	4200, 7512/13, 7620/25 Series
 SM4200	RG4700 Rubber Gasket	4700 Series
	SM4200 Shock Mount	All Beacon Models

flash patterns patrones de destellos



5411/5413 Series pages 12 & 13

PATTERN destaque		DESCRIPTION descripción		PATTERN destaque		DESCRIPTION descripción	
1	Quad Flash	75	Quad FPM	10	Double Flash Alt	150	Double FPM Side to Side
2	Double Flash	75	Double FPM	11	Double Flash Diagonal Alt	150	Double FPM Diagonal
3	Fast Double	130	Double FPM	12	Quint Hold Diagonal Alt	150	Quint FPM Side to Side (Hold)
4	Slow Quad	65	Quad FPM	13	Quint Hold Diagonal Alt	150	Quint FPM Diagonal (Hold)
5	Slow Double	65	Double FPM	14	Fast Rotate	120	RPM
6	Quint Hold	75	Quint FPM (Hold)	15	Rotate / Quad	150	RPM / 75 Quad FPM
7	Pulse8	75	Oct FPM	16	Wave Rotate	70	RPM
8	Quad Flash Alt	150	Quad FPM Side to Side	17	Cycle Flash		Cycle through patterns
9	Quad Flash Diagonal Alt	150	Quad FPM Diagonal	18	Steady Burn		Always on

1050 Series page 4

#	PATTERN destaque	DESCRIPTION descripción	#	PATTERN destaque	DESCRIPTION descripción
1	Quint Flash Alt	125 Quint FPM, Top & Bottom LEDs Alternate	14	Quad-Squad Flash	2 Cycles Quad, 4 Cycles Single (Simultaneous)
2&3	Quint Flash	125 Quint FPM Simultaneous Phase A & B	15	Modulation Flash Alt	Single Slow-to-Fast-to-Slow (Alternating)
4	Quad Flash Alt	125 Quad FPM, Top & Bottom LEDs Alternate	16	Modulation Flash	Single Slow-to-Fast-to-Slow (Simultaneous)
5&6	Quad Flash	125 Quad FPM Simultaneous Phase A & B	17	Quad-Squad Scan	Single Slow-to-Fast then Quad (Simultaneous)
7	Single Flash Slow Alt	75 Single FPM, Top & Bottom LEDs Alternate	18	Steady Burn / Single Escalating	Bottom LEDs on, Top LEDs Single Slow-to-Fast
8 & 9	Single Flash Slow	75 Single FPM Simultaneous Phase A & B	19	Steady Burn / Single	Bottom LEDs on, Top LEDs Single Slow
10	Single Flash Fast Alt	375 Single FPM, Top & Bottom LEDs Alternate	20	Steady Burn	Always On
11 & 12	Single Flash Fast	375 Single FPM Simultaneous Phase A & B	21	Cycle Flash	Cycle through patterns
13	Quad-Squad Flash Alt	5 Cycles Quad, 5 Cycles Single (Alternating)	22&23	Single Flash Medium	120 Single FPM Simultaneous Phase A & B

1011 & 1020 Series page 2

#	PATTERN destaque	DESCRIPTION descripción	#	PATTERN destaque	DESCRIPTION descripción
1	Quad Flash	75 Quad FPM	9	Cycle	Cycle through patterns 1-7
2	Double Flash	75 Double FPM	10	Double - Triple + Burst	2 Double, 2 Triple + Burst cycle
3	Triple Flash	92 Triple FPM	11	Cycle Classic	1 Double, 1 Quad, 2 Mega cycle
4	DeciBlast	85 Deci FPM	12	Quad - Mega	3 Quad, 4 Mega cycle
5	Single Flash	75 Single FPM	13	Single - Quad	2 Single, 2 Quad cycle
6	Mega Flash	114 Single FPM	14	DeciBlast - Quad	2 DeciBlast, Quad cycle
7	Triple + Burst	85 Triple + Burst FPM	15	Single - Triple - DeciBlast	2 Single, 2 Triple 2 DeciBlast cycle
8	Steady Burn	Always On	16	Mega - Triple + Burst	1 Mega, 1 Triple + Burst cycle

1026 Series page 3

#	PATTERN destaque	DESCRIPTION descripción
1	Single Flash	180 Single FPM
2	Fast Single	220 Single FPM
3	Quint Flash	70 Quint FPM
4	Warp Flash	350 Single FPM
5	Double Flash	70 Double FPM
6	Quad Flash	70 Quad FPM
7	Slow Single	114 Single FPM
8	Fast Double	140 Double FPM

1022-1025 Series page 3 6601 Series page 5

#	PATTERN destaque	DESCRIPTION descripción
1	Quad Flash	4 flash bursts alternating. 140 quad FPM
2	Quintuple Flash	5 flash bursts alternating. 140 quintuple FPM
3	Mega Flash	1 flash burst alternating. 700 FPM
4	Double Flash	2 flash bursts alternating. 125 double FPM
5	Single Flash	1 flash burst alternating. 200 single FPM
6	Twin Single Flash	2 single flash bursts before alternating. 120 twin single FPM
7	Twin Double Flash	2 double flash bursts before alternating. 100 twin single FPM
8	Triple Flash	3 flash bursts alternating. 140 triple FPM
9	Twin Triple Flash	2 triple flash bursts before alternating. 70 twin triple FPM
10	Twin Mega Flash	2 mega flash bursts before alternating. 350 twin mega FPM
11	Triple Mega Bang	3 flashes alternating then one single flash, 76 FPM
12	Warble	6 single flashes alternating at 450 FPM, 6 single flashes alternating at 860 FPM
13	Phased Mega Flash	1 flash burst alternating, Flash rate varies from 360 FPM to 860 FPM
14	Single-Quad	Single flash - quad flash combination pattern
15	Cycle Flash	2 warble flashes. 2 quad flashes, 2 mega flashes in a continuous cycle

6610 Series page 4

#	PATTERN destaque	DESCRIPTION descripción	#	PATTERN destaque	DESCRIPTION descripción
1&2	Single Flash Phase A & B	75 Single FPM	13&14	Triple Flash Phase A & B	75 Triple FPM
3&4	Fast Single Phase A & B	150 Single FPM	15&16	Fast Triple Phase A & B	150 Triple FPM
5&6	Double Flash Phase A & B	75 Double FPM	17	Steady Burn	Always on
7&8	Fast Double Phase A & B	150 Double FPM	18	Module Flash	Single slow-to-fast-to-slow
9&10	Quad Flash Phase A & B	75 Quad FPM	19	Double-Triple Flash	2 Cycles Double, 2 Cycles Triple
11&12	Fast Quad Phase A & B	150 Quad FPM	20	Single-Quad Flash	4 Cycles Single, 2 Cycles Quad



tech specs

especificaciones técnicas

BEACONS - LED												MATERIAL
#	PG#	SAE	V	A	J	FPM			(Dia x H)			
7314	8	III	12-80	0.2	-	-	-	85	5.6 x 3.8		3 yrs	Nylon/PC
7414/15	9	III	12-80	0.47	-	-	-	70	3.9 x 4.9			
7512/13	6	II	12-48	1.3	-	-	-	70	6.4 x 4.6/6.2		2 yrs	Alum/PC
7612	7	I	12-24	Varies	-	125 - Rotating			6.3 x 6.2		5 yrs	
7620/25	6	I	12	2.8	-	-	-	75	6.4 x 4.6/6.2		2 yrs	

BEACONS - Strobe												MATERIAL
#	PG#	SAE	V	A	J		FPM					
3318	8	-	12-110	0.25	1.5		80	-	-	5.04 x 3.5		Nylon/PC
3951	9	-	12-80	0.6	1.5		85	-	-	3.9 x 5.5		
4242	10	II	12-48	3.7	13.5/8.1	18.2/11.9	-	65		6.4 x 4.6		2 yrs
4243		II	12-48	2.5	7	10	-	80	65	6.4 x 4.6		
4262	10	I	12-48	3.7	13.5/8.1	18.2/11.9	-	65		6.4 x 6.2		
4263		II	12-48	2.5	7	10	-	80	65	6.4 x 6.2		
4762	11	I	12-48	3.3	17	21	-	80	-	6.8 x 6.0		Alum/PC
4782		I	12-48		17	21	-	80	-	6.8 x 7.5		

BEACONS - Rotator												MATERIAL
#	PG#	SAE	V	A	J	FPM			(Dia x H)			
3925	7	I	12	4.9	-	160 Rotating			6.0 x 5.7		1 yr	Polycarb.

MINIBARS - LED												MATERIAL
#	PG#	SAE	V	A	PATTERN	FPM	(L x W x H)					
5411/13	12 & 13	I	12-24	6.0/4.6	18	Various	15.0 x 9.0 x 2.5			3 years	Polycarb.	
7212	14	I		Varies	Rotating	360	13.3 x 6.3 x 5.8			5 years	Alum/PC	

MINIBARS - Rotator												MATERIAL
#	PG#	SAE	V	A	PATTERN	FPM	(L x W x H)					
5211	15	I	12	8.7	Rotating	240	15.8 x 7.1 x 5.9			2 years	Polycarb.	
5221												

MINIBARS - Strobe												MATERIAL
#	PG#	SAE	V	A	J		FPM	(L x W x H)				
5112	15	II	12-48	3.9	-	26	66	15.8 x 7.1 x 5.9			2 years	Polycarb.
5122												

DIRECTIONAL LEDs												MATERIAL
#	PG#	SAE	V	A	PATTERN	FPM	(L x W x H)					
1011	2	I	12	0.4	16	Various	4.4 x 1.7 x 1.3			5 years	Alum/PC	
1020	2	-	12	0.5	16		3.8 x 2.0 x 0.3					
1021		-	12	0.5	16		5.1 x 1.5 x 0.3					
1022		-	12	0.8	15		6.5 x 2.3 x 0.8					
1023	3	-	12	0.8	15		dia. 4.3 x 0.3			2 years	Polycarb.	
1024		-	12	0.8	15		6.4 x 2.3 x 0.3					
1025		-	12	0.8	15		dia. 4.3 x 0.3					
1026		I	12	0.5	8		dia. 4.0 x 1.25					
1027	I	12	0.5	8	6.38 x 2.19 x 1.5				1 year			
1050											-	12-24
6610	4	-	12-24	1.5	12	dia. 1.5 x 0.8			2 years	Alum/PC		



#	PG#	SAE	dB(A)	TYPE	V	A	CONNECTION	L x H x D			ALARMS MATERIAL
45A	35	B	107	Fixed dB	12-24	1.3	Studs	5.5 x 4.8 x 3.6			2 years
45AA		B, D	87/107	Switchable dB	12-24	1.3	Studs	5.5 x 4.8 x 3.6			2 years
109		B, C	97/107	Switchable dB	12-24	0.8	Studs	7.2 x 4.0 x 3.2			2 years
110		A	112	Fixed dB	12-24	1.5	Studs	7.2 x 4.0 x 3.2			2 years
112		A, B, C	97/107/112	Switchable dB	12-36	1.3	Studs	7.2 x 4.0 x 3.2			2 years
220	32	D	87	Fixed dB	12	0.2	Studs	4.0 x 2.6 x 1.6			2 years
230		C	97	Fixed dB	12	0.24	Studs	4.0 x 2.6 x 1.6			2 years
240		C	97	Fixed dB	12-24	0.23	Studs	4.0 x 2.6 x 1.6			2 years
240CS		C	97	Fixed dB	12-24	0.2	Wires	4.0 x 3.0 x 1.6			2 years
250		F	102	Fixed dB	12-24	0.4	Studs	4.0 x 2.6 x 1.6			2 years
270		B	107	Fixed dB	12-24	1.2	Wires	4.0 x 3.0 x 1.6			2 years
360	33	B	107	Fixed dB	12-24	0.9	Studs	5.0 x 3.1 x 3.8			2 years
360C		B	107	Fixed dB	12-24	0.9	Wires	5.0 x 3.1 x 3.8			2 years
370		B, C	97/107	Switchable dB	12-24	0.9	Studs	5.0 x 3.1 x 3.8			2 years
380		A	112	Fixed dB	12-24	1.4	Studs	5.0 x 3.1 x 3.8			2 years
380C		A	112	Fixed dB	12-24	1.4	Wires	5.0 x 3.1 x 3.8			2 years
390		A, B	107/112	Switchable dB	12-24	1.5	Studs	5.0 x 3.1 x 3.8			2 years
1020	32	-	77-102	Self-Adjusting	12-24	0.2	Studs	4.0 x 2.6 x 1.6			2 years
1028		F	77-97	Self-Adjusting	12-48	0.2	Studs	4.0 x 2.6 x 1.6			2 years
1040	33	F	87-112	Self-Adjusting	12-24	1.3	Studs	5.0 x 3.1 x 3.8			2 years
1045		-	97-112	Self-Adjusting	12-24	1.3	Studs	5.0 x 3.1 x 3.8			2 years
1048		-	82-107	Self-Adjusting	12-48	0.3	Studs	5.0 x 3.1 x 3.8			2 years
1059		-	87-112	Self-Adj/Dual	12-24	0.9	Studs	5.0 x 3.1 x 3.8			2 years
1060	35	-	97-112	Self-Adjusting	12-24	0.5	Studs	7.2 x 4.0 x 3.2			2 years
3002	32	-	97/107	Switchable dB	12-24	1.5	Wires	5.0 x 2.9 x 1.4			Vehicle Life
4028	34	-	77-97	Self-Adjusting	12-48	0.2	Integral Connector	dia. 4.3 x 1.8			2 years
4030		-	97	Fixed dB	12	0.2	Integral Connector	dia. 4.3 x 1.8			2 years
4050		-	102	Fixed dB	12-24	0.4	Integral Connector	dia. 4.3 x 1.8			2 years
DS232	36	-	97	Dual Sound	12	0.3	Studs	4.0 x 2.6 x 1.6			2 years
ELT248	32	-	97	Fixed dB	12-48	0.2	Studs	4.0 x 2.6 x 1.6			2 years
ELT278	32	-	87	Fixed dB	12-72	0.2	Studs	4.0 x 2.6 x 1.6			2 years
FH107	36	-	107	Forward Horn	12-48	0.4	Studs	4.6 x 4.8 x 2.2			2 years
FH312	36	-	112	Forward Horn	12-48	0.3	Studs	5.0 x 3.1 x 3.8			2 years
FS255	36	-	102	Fast Sound	12-24	0.3	Studs	4.0 x 2.6 x 1.6			2 years
LDA50	34	C	97	Fixed dB	12	0.2	Studs	4.5 x 4.5 x 1.2			2 years
MF102	31	F	102	Fixed dB	12-24	0.6	Wires	7.2 x 3.2 x 4.0			Vehicle Life
MF107		B	107	Fixed dB	12-24	0.8	Wires	7.2 x 3.2 x 4.0			Vehicle Life
MF220		D	87	Fixed dB	12-24	0.22	Wires	4.0 x 3.0 x 1.6			2 years
MF222		F	82	Fixed dB	12-24	0.2	Wires	4.0 x 3.0 x 1.6			2 years
MF240		C	97	Fixed dB	12-24	0.7	Wires	4.0 x 3.0 x 1.6			2 years
MF242		F	92	Fixed dB	12-24	0.4	Wires	4.0 x 3.0 x 1.6			2 years

Nylon



The below trademarks, trade dress and product designs are the sole and exclusive property of Electronic Controls Company. All rights reserved.
Las marcas comerciales indicadas a continuación, la apariencia distintiva, y los diseños de los productos son propiedad única y exclusiva de Electronic Controls Company. Reservados todos los derechos.

U.S. Trademark Registrations Registros de marcas comerciales estadounidenses: 2,609,204; 2,807,824; 3,980,018; 3,980,019

U.S. Patents (Alarms) Patentes estadounidenses (alarmas): 5,596,311
Other patents pending Otras patentes pendientes

Various international trademarks & patents also held, for more information contact Preco Safety Products Customer Service.
También somos titulares de diversas marcas y patentes internacionales; para más información comuníquese con el departamento de servicio al cliente de Preco Safety Products.

Industry standards and certification requirements are subject to change at any time. Representations and claims within this literature are accurate at the time the catalog is printed.
Preco reserves the right to change product specifications and claims at any time, without notice. Los estándares de la industria y requerimientos de certificaciones son sujetas a cambio en cualquier momento.
Representaciones y reclamos dentro de esta literatura son precisas al momento de impresión del catálogo. Preco se reserva el derecho de cambiar las especificaciones del producto en cualquier momento sin informar.



NO. 10001750



ISO 9001:2008

PPG2015 December 2014 (12.5K)